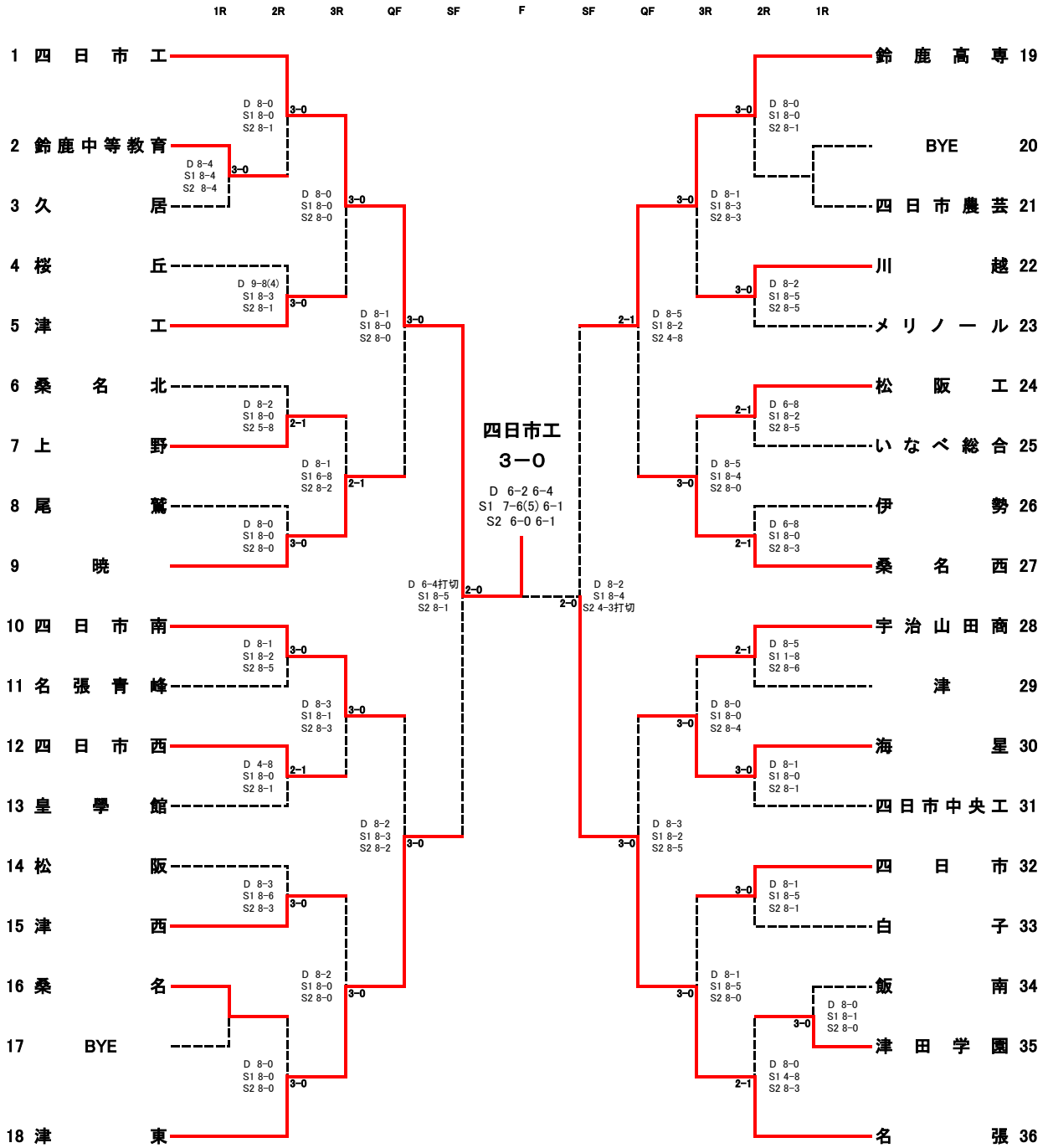


令和8年度 全国高等学校総合体育大会・東海高等学校総合体育大会・三重県予選大会
兼 三重県高等学校総合体育大会 テニス競技の部

【男子団体】



1R	2R	3R	QF	SF	F	SF	QF	3R	2R	1R
2位決定戦			18 津	東 D S1 S2	1-2 8-2 6-8 2-8	名	張 36			
3位決定戦			18 津	東 D S1 S2	3-0 6-2 6-0 6-0 6-0 6-2 6-2	鈴鹿高専 19				
5~8位決定戦			9 暁	暁 D S1 S2	0-2 1-8 3-8 6-4打切	四日市南 10				
5・6位決定戦			27 桑名	西 D S1 S2	0-2 0-8 4-6打切 1-8	海星 30				
7・8位決定戦			10 四日市	南 D S1 S2	0-2 1-8 6-4打切 1-8	海星 30				
			9 暁	暁 D S1 S2	1-2 6-8 8-2 4-8	桑名西 27				

【男子団体】

準々決勝

	1 四 日 市 工	3 - 0	9 暁
D	大越 楓真 (3)	8 - 1	矢野 夏暉 (3)
	前田 慶次 (2)		羽場 大智 (1)
S1	片岡 龍亮 (2)	8 - 0	鈴木 大雅 (3)
S2	養基 耀 (3)	8 - 0	日沖 優亜 (1)

	10 四 日 市 南	0 - 3	18 津 東
D	桂川 弘也 (2)	2 - 8	野村 颯 (2)
	栞山 敦哉 (2)		西林 歩夢 (1)
S1	木村 洋雄 (2)	3 - 8	脇田 樹 (3)
S2	永田 拓希 (3)	2 - 8	酒井 涼太郎 (1)

	19 鈴 鹿 高 専	2 - 1	27 桑 名 西
D	渡邊 諒大 (3)	8 - 5	鈴木 滉矢 (2)
	木村 逸希 (1)		水谷 和輝 (3)
S1	鮫島 豪 (2)	8 - 2	小長谷 遥斗 (3)
S2	中野 哲 (1)	4 - 8	中西 寿仁 (3)

	30 海 星	0 - 3	36 名 張
D	田中 星那 (2)	3 - 8	山本 旺芽 (3)
	後藤 安就 (2)		山本 悠人 (3)
S1	牧野 晃弥 (3)	2 - 8	坂倉 颯 (3)
S2	池口 昂汰 (1)	5 - 8	椎葉 涼晴 (2)

準決勝

	1 四 日 市 工	2 - 0	18 津 東
D	大越 楓真 (3)	6 - 4 打切	脇田 樹 (3)
	前田 慶次 (2)		野村 颯 (2)
S1	片岡 龍亮 (2)	8 - 5	川北 新大 (2)
S2	養基 耀 (3)	8 - 1	酒井 涼太郎 (1)

	19 鈴 鹿 高 専	0 - 2	36 名 張
D	渡邊 諒大 (3)	2 - 8	坂倉 颯 (3)
	木村 逸希 (1)		山本 旺芽 (3)
S1	鮫島 豪 (2)	4 - 8	椎葉 涼晴 (2)
S2	田中 幹旺 (2)	3 - 4 打切	山本 悠人 (3)

決勝戦

	1 四 日 市 工	3 - 0	36 名 張
D	大越 楓真 (3)	6 - 2 6 - 4	坂倉 颯 (3)
	前田 慶次 (2)		山本 悠人 (3)
S1	片岡 龍亮 (2)	7 - 6 (5)	山本 旺芽 (3)
S2	養基 耀 (3)	6 - 0 6 - 1	椎葉 涼晴 (2)

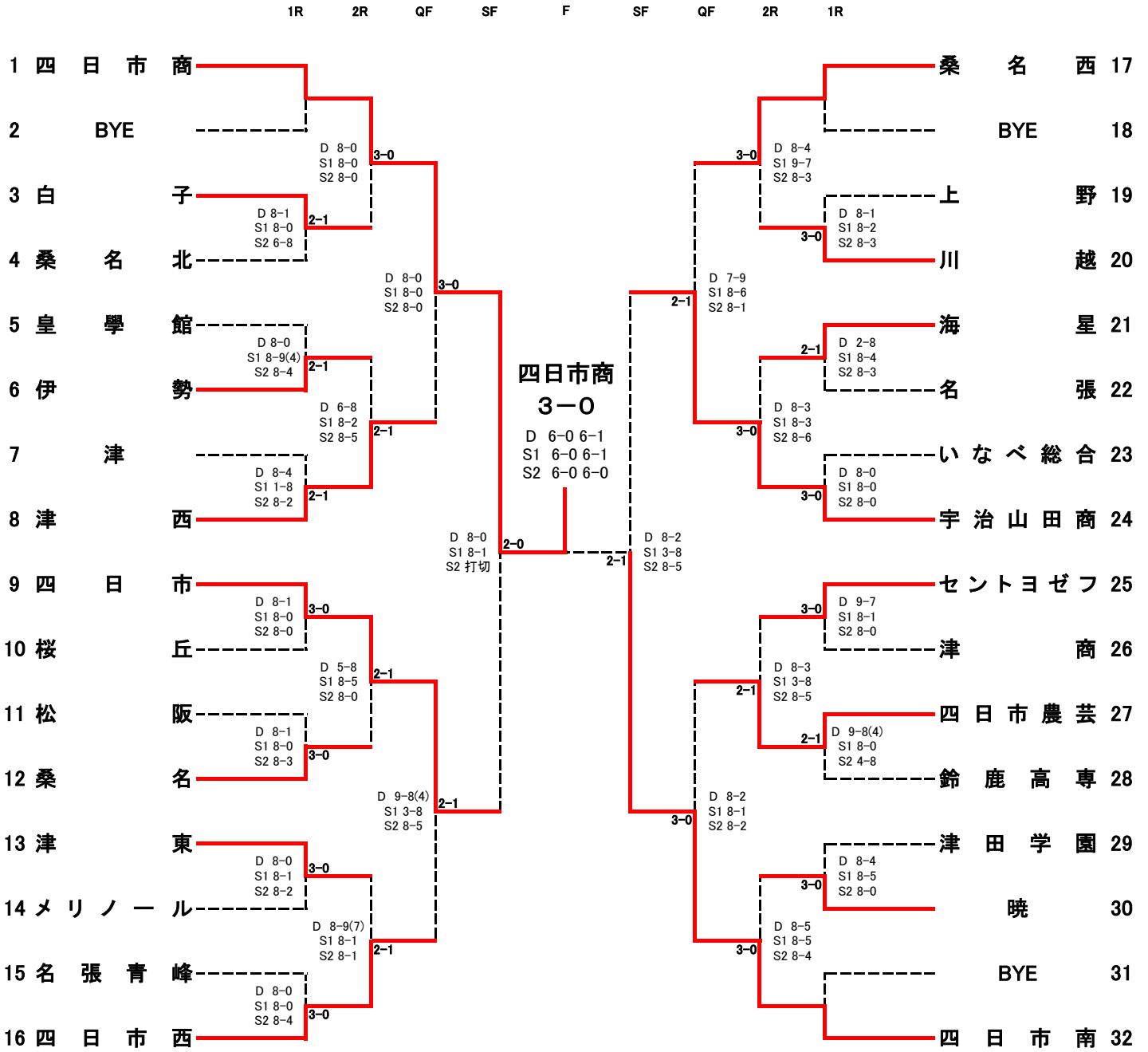
三位決定戦

	18 津 東	3 - 0	19 鈴 鹿 高 専
D	脇田 樹 (3)	6 - 2 6 - 0	鮫島 豪 (2)
	野村 颯 (2)		渡邊 諒大 (3)
S1	川北 新大 (2)	6 - 0 6 - 0	田中 幹旺 (2)
S2	酒井 涼太郎 (1)	6 - 2 6 - 2	木村 逸希 (1)

二位決定戦

	18 津 東	1 - 2	36 名 張
D	川北 新大 (2)	8 - 2	坂倉 颯 (3)
	野村 颯 (2)		山本 悠人 (3)
S1	酒井 涼太郎 (1)	6 - 8	山本 旺芽 (3)
S2	西林 歩夢 (1)	2 - 8	椎葉 涼晴 (2)

【女子団体】



Round	1R	2R	QF	SF	F	SF	QF	2R	1R
2位決定戦		9 四	日	市	1-2 4-8 8-1 4-8	四	日	市	南 32
3位決定戦		9 四	日	市	2-1 6-0 6-3 4-6 0-6 6-4 6-0	宇	治	山	田 商 24
5~8位決定戦		8 津		西	0-2 1-8 3-7打切 1-8	四	日	市	西 16
		17 桑		西	2-1 8-3 4-8 8-0	四	日	市	農 芸 27
5・6位決定戦		16 四	日	市	1-2 5-8 8-1 1-8	桑	名	西	17
7・8位決定戦		8 津		西	1-2 0-8 8-0 2-8	四	日	市	農 芸 27

【女子団体】

準々決勝

	1 四 日 市 商	3 - 0	8 津 西		9 四 日 市	2 - 1	16 四 日 市 西
D	花井 さくら (3)	8 - 0	西山 梨花 (3)	D	芦田 碧 (3)	9 - 8 (4)	本保 咲 (2)
	齋木 望愛 (2)		猿渡 伊織 (3)		葛山 心結 (3)		森本 菜友 (3)
S1	森下 結有 (2)	8 - 0	紀藤 遥香 (2)	S1	水貝 楓 (3)	3 - 8	堂場 美佑 (3)
S2	眞田 あかり (2)	8 - 0	坂井 希光 (2)	S2	藤井 杏菜 (3)	8 - 5	原田 彩優心 (1)

	17 桑 名 西	1 - 2	24 宇 治 山 田 商		27 四 日 市 農 芸	0 - 3	32 四 日 市 南
D	服部 菜奈 (3)	9 - 7	巽 歩楓 (3)	D	嶋崎 心春 (3)	2 - 8	笹渡 夕鶴 (3)
	杉本 理智 (2)		坂本 さくら (3)		松林 香 (3)		中村 優希菜 (3)
S1	高橋 梓紗 (3)	6 - 8	鬼束 綾 (3)	S1	清原 麻妃 (3)	1 - 8	内田 夕葵 (2)
S2	加藤 花音 (3)	1 - 8	加藤 綺那 (3)	S2	豊田 妃菜 (3)	2 - 8	松岡 杏心 (3)

準決勝

	1 四 日 市 商	2 - 0	9 四 日 市		24 宇 治 山 田 商	1 - 2	32 四 日 市 南
D	中山 結菜 (3)	8 - 0	水貝 楓 (3)	D	鬼束 綾 (3)	2 - 8	笹渡 夕鶴 (3)
	眞田 あかり (2)		葛山 心結 (3)		巽 歩楓 (3)		中村 優希菜 (3)
S1	森下 結有 (2)	8 - 1	芦田 碧 (3)	S1	加藤 綺那 (3)	8 - 3	内田 夕葵 (2)
S2	花井 さくら (3)	打切	藤井 杏菜 (3)	S2	坂本 さくら (3)	5 - 8	松岡 杏心 (3)

決勝戦

	1 四 日 市 商	3 - 0	32 四 日 市 南		9 四 日 市	2 - 1	24 宇 治 山 田 商
D	中山 結菜 (3)	6 - 0 6 - 1	笹渡 夕鶴 (3)	D	水貝 楓 (3)	6 - 0 6 - 3	鬼束 綾 (3)
	眞田 あかり (2)		神田 唯良 (3)		葛山 心結 (3)		巽 歩楓 (3)
S1	森下 結有 (2)	6 - 0 6 - 1	内田 夕葵 (2)	S1	芦田 碧 (3)	4 - 6 0 - 6	加藤 綺那 (3)
S2	花井 さくら (3)	6 - 0 3 - 0	松岡 杏心 (3)	S2	藤井 杏菜 (3)	6 - 4 6 - 0	坂本 さくら (3)

三位決定戦

二位決定戦

	9 四 日 市	1 - 2	32 四 日 市 南
D	藤井 杏菜 (3)	4 - 8	内田 夕葵 (2)
	葛山 心結 (3)		笹渡 夕鶴 (3)
S1	芦田 碧 (3)	8 - 1	神田 唯良 (3)
S2	水貝 楓 (3)	4 - 8	松岡 杏心 (3)